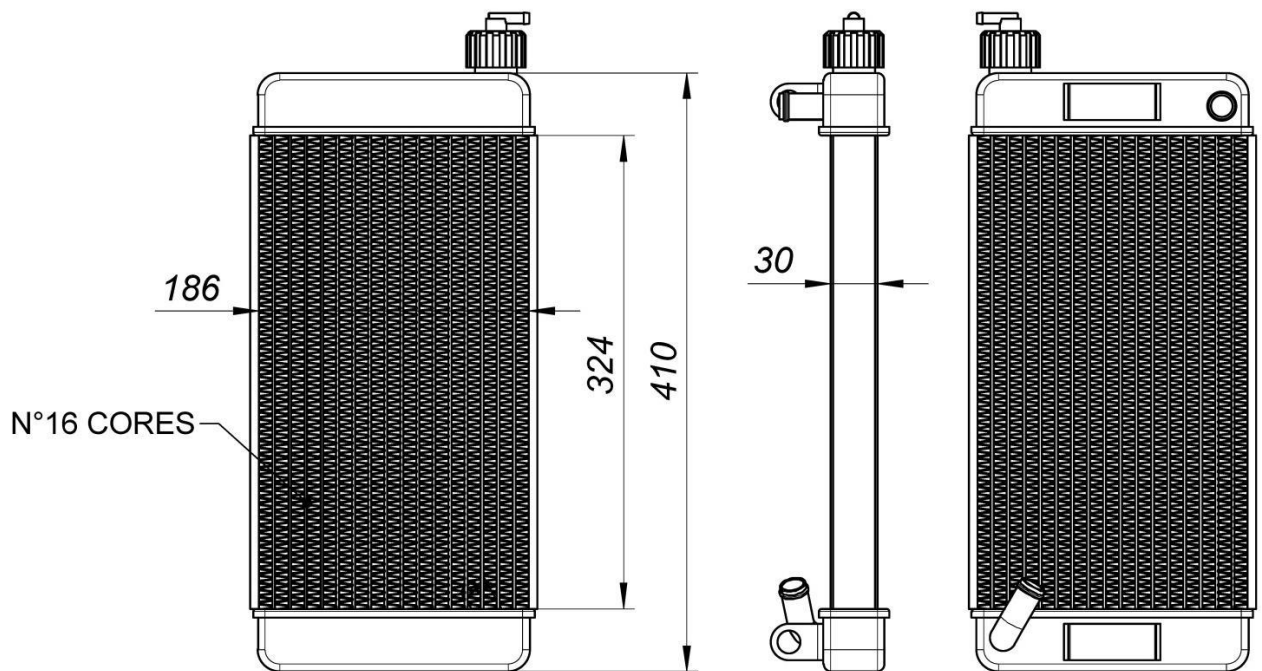


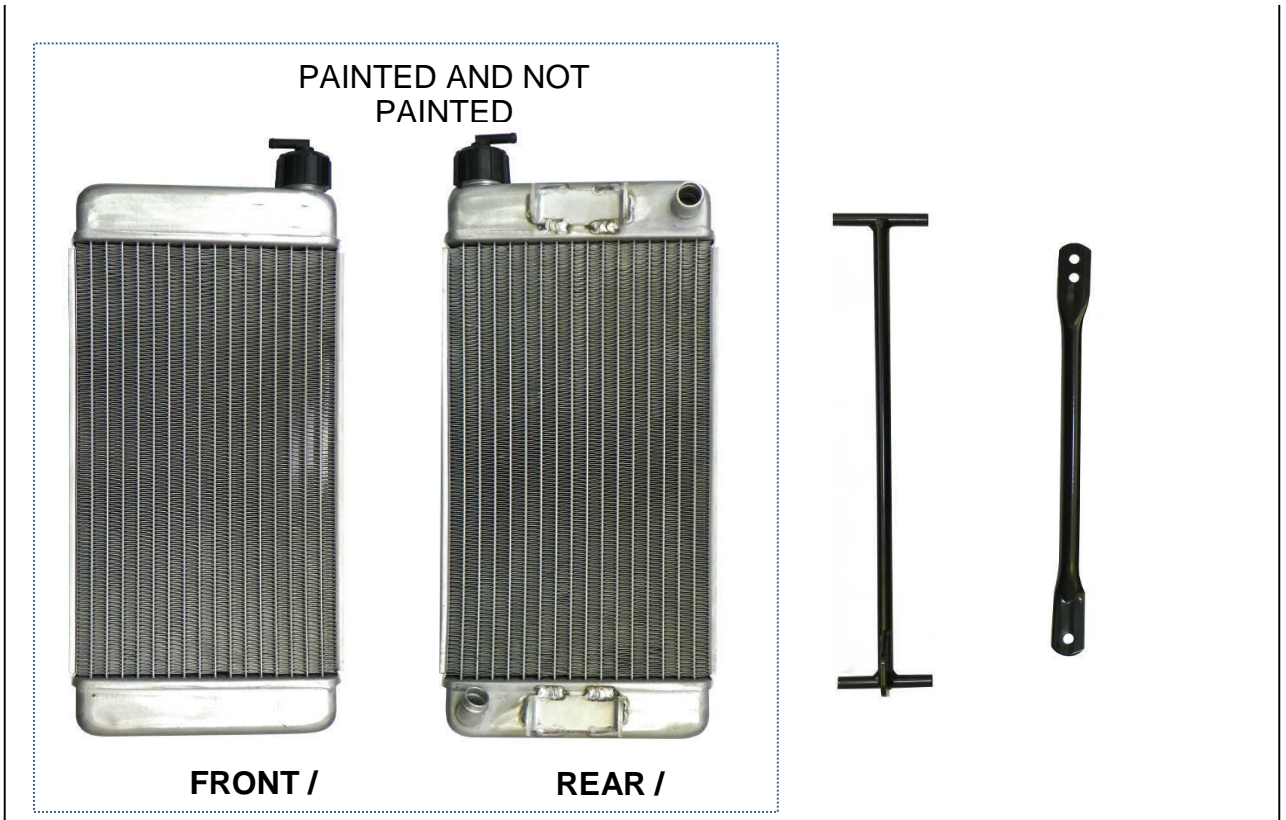
ANEXO 2/ 23

Sistema de Refrigeración (Aclaratoria)

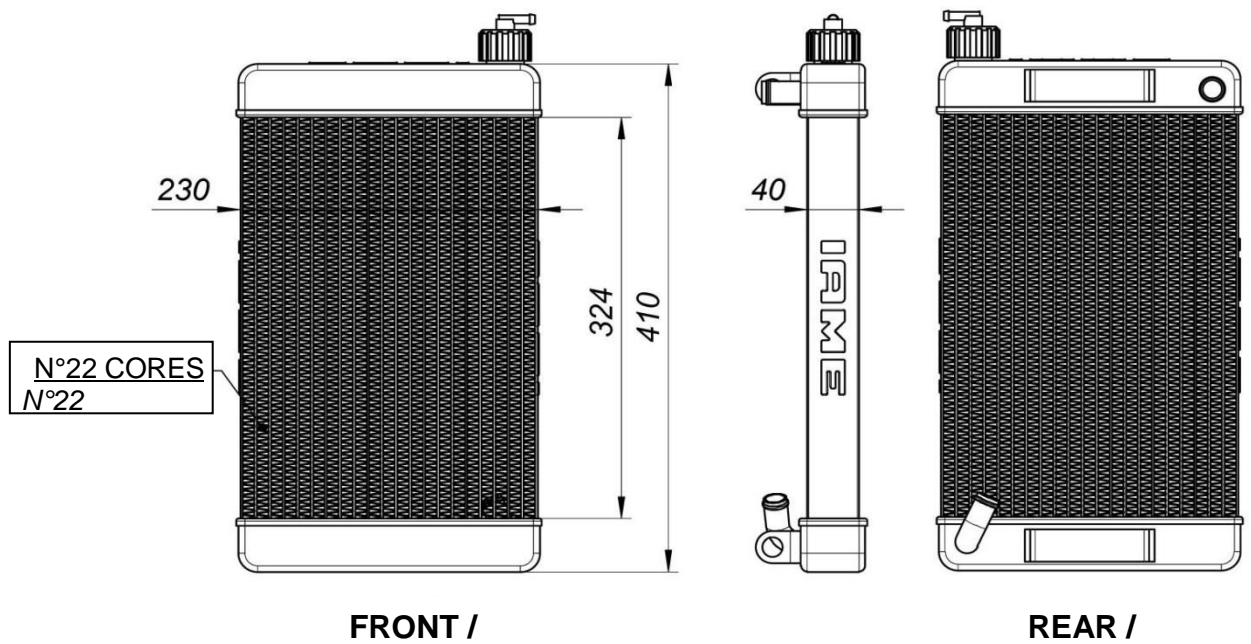
Se habilitan las dos versiones de radiadores originales que son provistos los motores de fábrica y se adjuntan planos.

VERSION 1 RADIADOR IAME ORIGINAL





VERSION 2 RADIADOR IAME ORIGINAL



[Escriba texto]



CAMPEONATO
ARGENTINO
DE KARTING

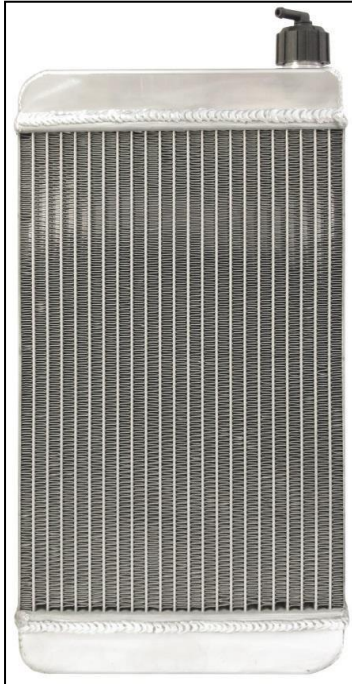


2023

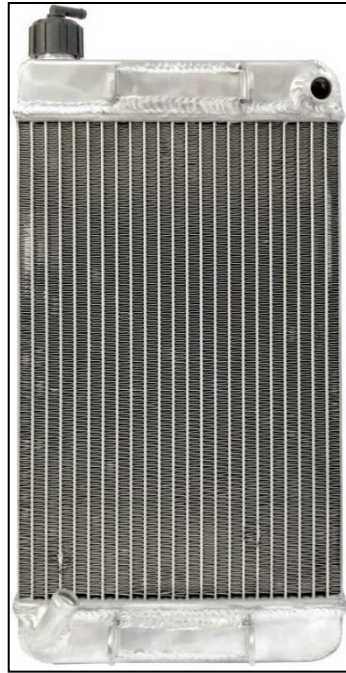
SENIOR MY10



REGLAMENTO TÉCNICO



FRONT /



REAR /



Se habilitará además de lo indicado en el punto 1, **RADIADORES DE FABRICACION NACIONAL** que cumplan con las medidas del plano adjunto.

VERSION RADIADOR NACIONAL

[Escriba texto]



CAMPEONATO
ARGENTINO
DE KARTING



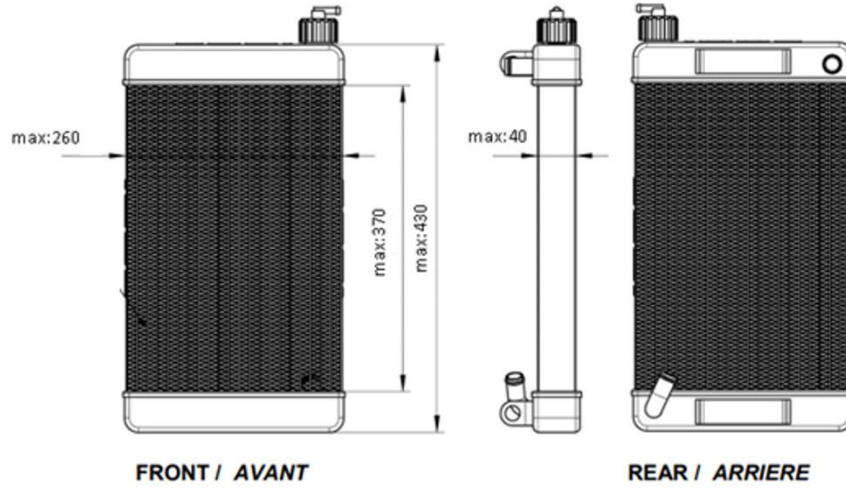
MEMBER OF FIA

2023



SENIOR MY10

REGLAMENTO TÉCNICO



[Escriba texto]